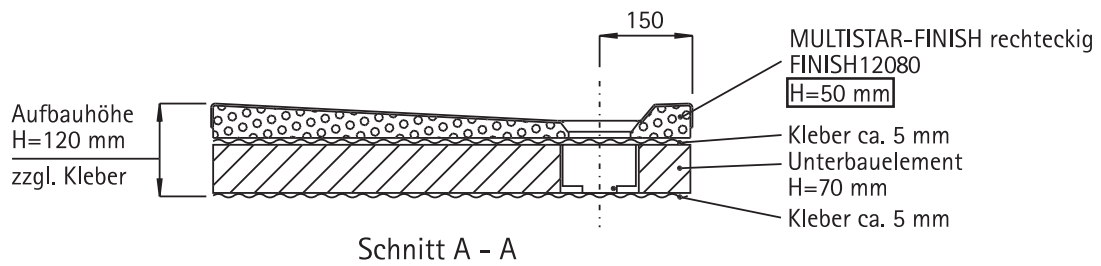
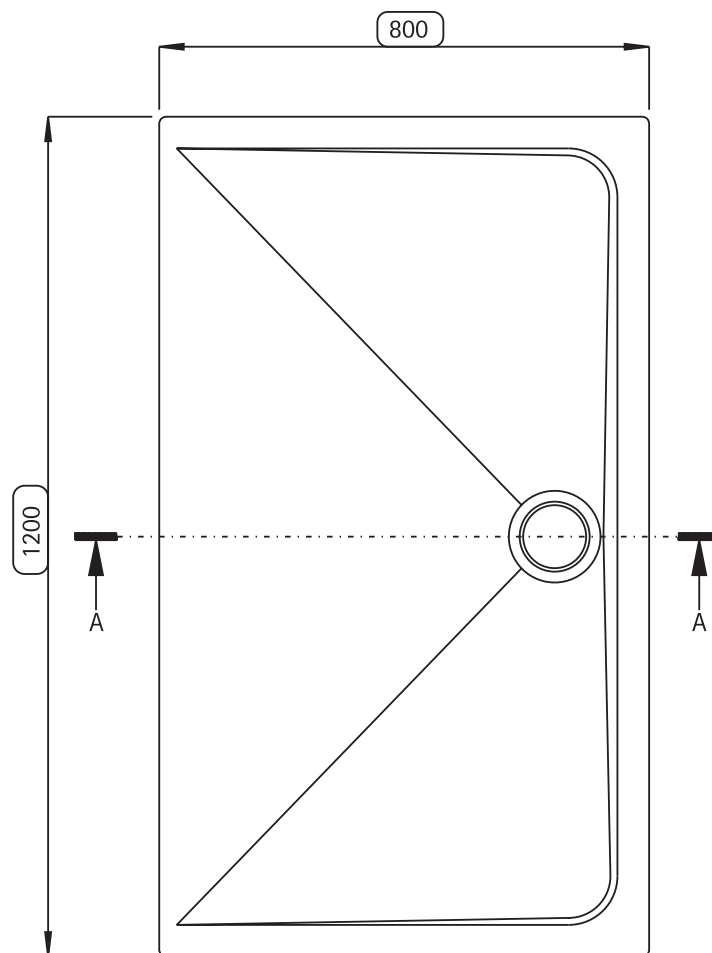


MULTISTAR®-FINISH

Technisches Informationsblatt



Art.-Nr.	Beschreibung	Position Ablauf
FINISH12080	Maß A x Maß B / einseitiges Gefälle	mittig/außermittig



Draufsicht FINISH 12080