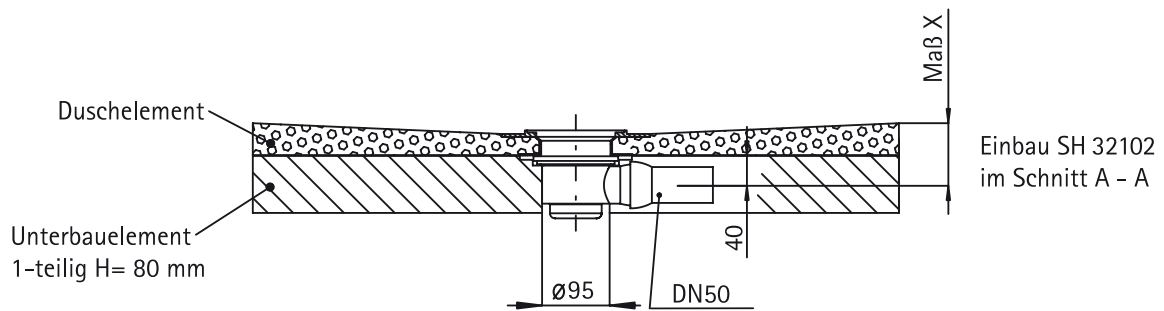
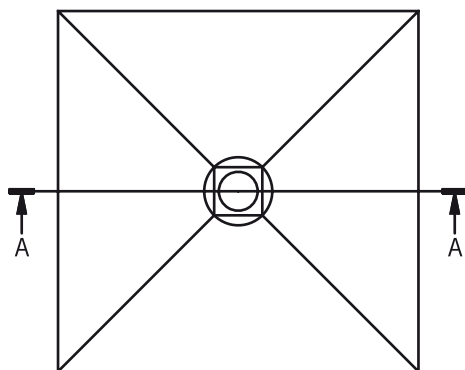
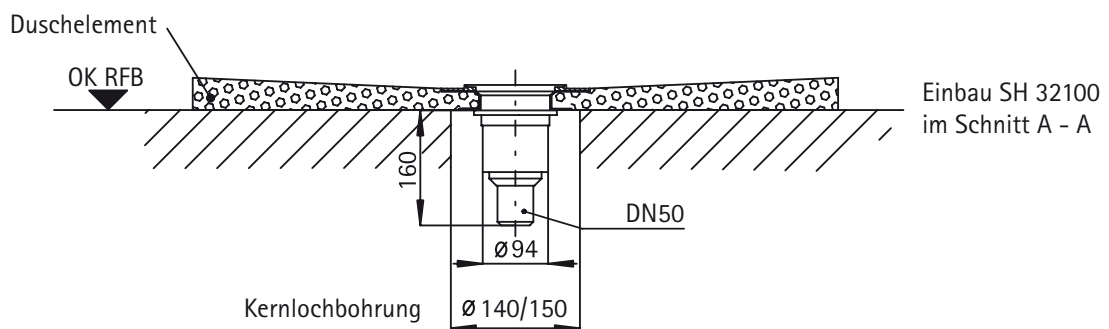


MULTISTAR®-PLAN mit Ablauf DALLMER

Technisches Informationsblatt



Montage PLAN mit Ablauf Dallmer mit Unterbauelement	SH 32212	Sonderanfertigung
Estrichhöhe	130 mm	160 mm
Höhe MULTISTAR®-PLAN SH 32012 (siehe Bruttopreisliste)	-40 mm	-40 mm
Klebschichten 2x5 mm	-10 mm	-10 mm
Höhe MULTISTAR®-PLAN Unterbauelement	= 80 mm	= 110 mm



Draufsicht

Duschelement- randhöhe in mm	Maß X (ohne Verklebung) Ablauf SH 32102 Stauwasserhöhe 50mm
35	75
40	80
45	85
50	90
60	100